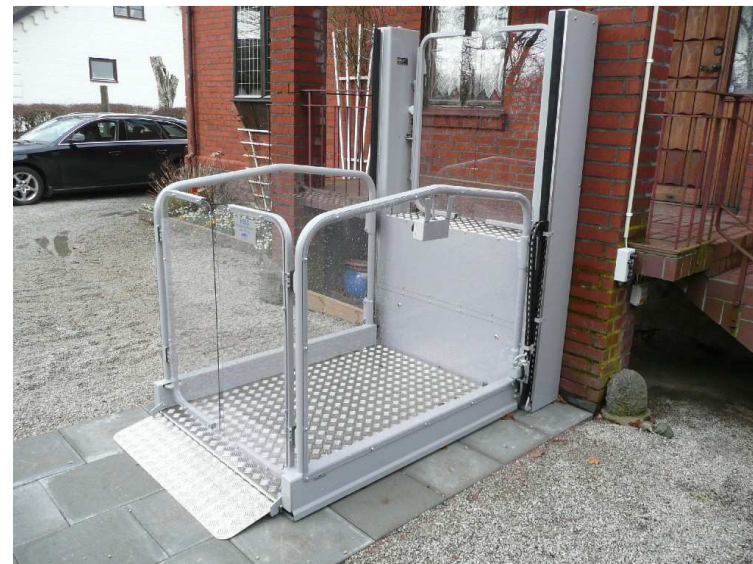


Plattformlift Typ Amrum 1000

Förderhöhe von 500 – 1000 mm



Für Förderhöhen von 500 bis 1000 mm



ML Lift – Systeme GmbH

Goethestraße 3

26632 Ihlow

Telefon: 04929 – 912940 oder 915644

Fax: 04929 – 912941

E-Mail: info@ml-liftsysteme.de

www.ml-liftsysteme.de

Allgemeines:

Produktbezeichnung: Plattformlift
Produktionsland: Schweden
CE - Konformität: Baumusterbescheinigung Nr.09-SKM-CM-0111
(Erfüllung der Bestimmungen nach Maschinenrichtlinie 2006/42/EC), EMC Richtlinie EMC 2004/108/WE, EN 50081-1 / EN 50082-1 , SS-2097-7

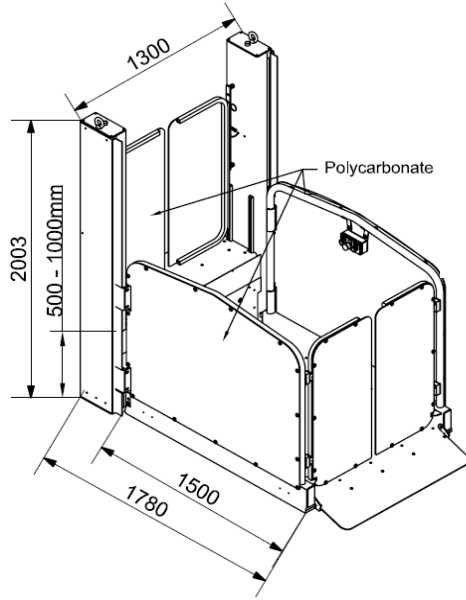
Technische Daten:

Tragfähigkeit: 300kg / 2 Personen
Geschwindigkeit: 0,08m/s
Förderhöhe: von 500 – 1000 mm
Bedienung: Taster in „Totmann“ – Steuerung
Antriebssystem: Direkt angetriebener selbsthemmender Spindel-/Mutterverband
Elektrischer Anschluss: 230V / 50Hz, 16A
Motor: 24 V / 2,5kW

Abmessungen

Plattformmaß: 1050mm x 1500mm (Breite x Tiefe)
Äußeres Schachtmaß: 1300mm x 2030 mm (Breite x Tiefe) inkl. Auffahrrampe
Benötigte Montagefläche (min.): 1625mm x 2060 mm (Breite x Tiefe)
Der Horizontalabstand der Bühnenseite zu einem festen Bauteil muss min. 325 mm sein.
Bei einer glatten Wand muss der Abstand min. 100 mm betragen
Schachtgrube: ohne, mit Rampe, das Fundament muss mit min. 1000 kg belastbar sein
Türen: Schwingtüren, elektrisch und mechanisch verriegelt
Fahrkorb: Seitenwände und Türen in galvanisierter oder pulverbeschichtete Rahmenkonstruktion mit schlagfestem, transparentem Polycarbonat
Türanordnungen: ausschließlich gegenüberliegend
Farbe: RAL7004 (Signalgrau)
Nutzung: Im Innen-, und Außenbereich
Notabsenkung: Notabsenkung über Handkurbel oder USV





HORIZONTAL FORCES	
Fixing height mm	TOTAL ANCHOR Fa, kN
500	19.5
600	17.0
800	14.5
1000	11.0

Fb = Vertical force of 10kn, spread over area of 1300mm x 250mm.

