

Lieferbare Kabinengrößen
Plattformlift mit Kabine Typ Borkum PREMIUM



ML Lift – Systeme GmbH

Goethestraße 3

26632 Ihlow

Telefon: 04929 – 912940 oder 915644

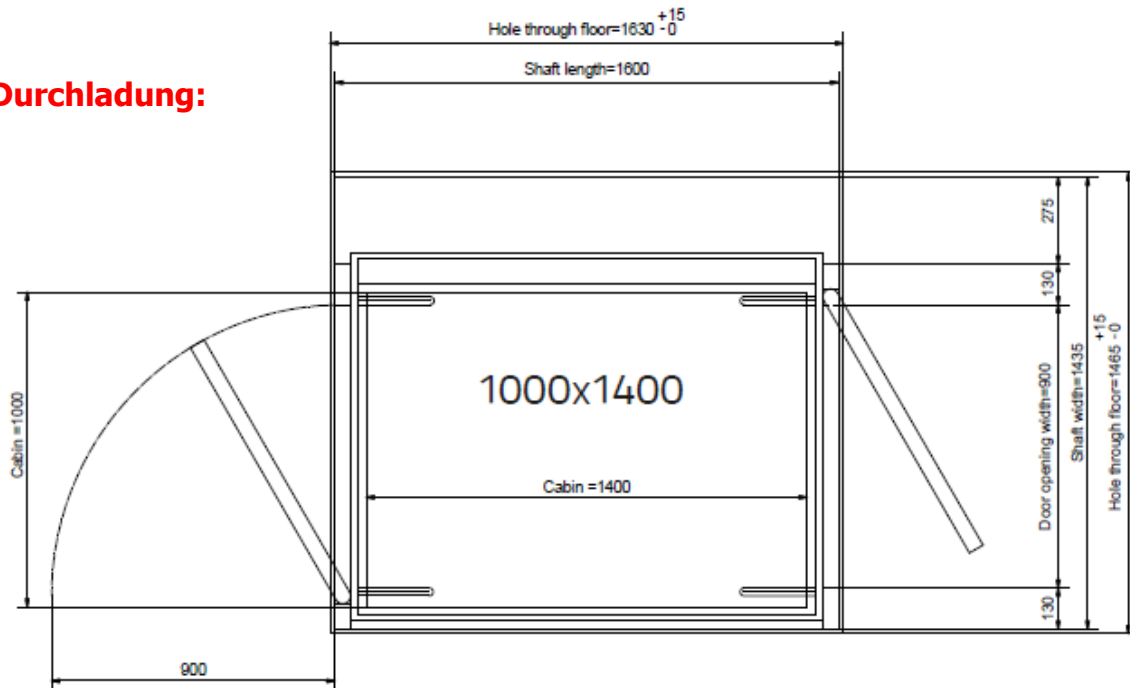
Fax: 04929 – 912941

E-Mail: info@ml-liftsysteme.de

www.ml-liftsysteme.de

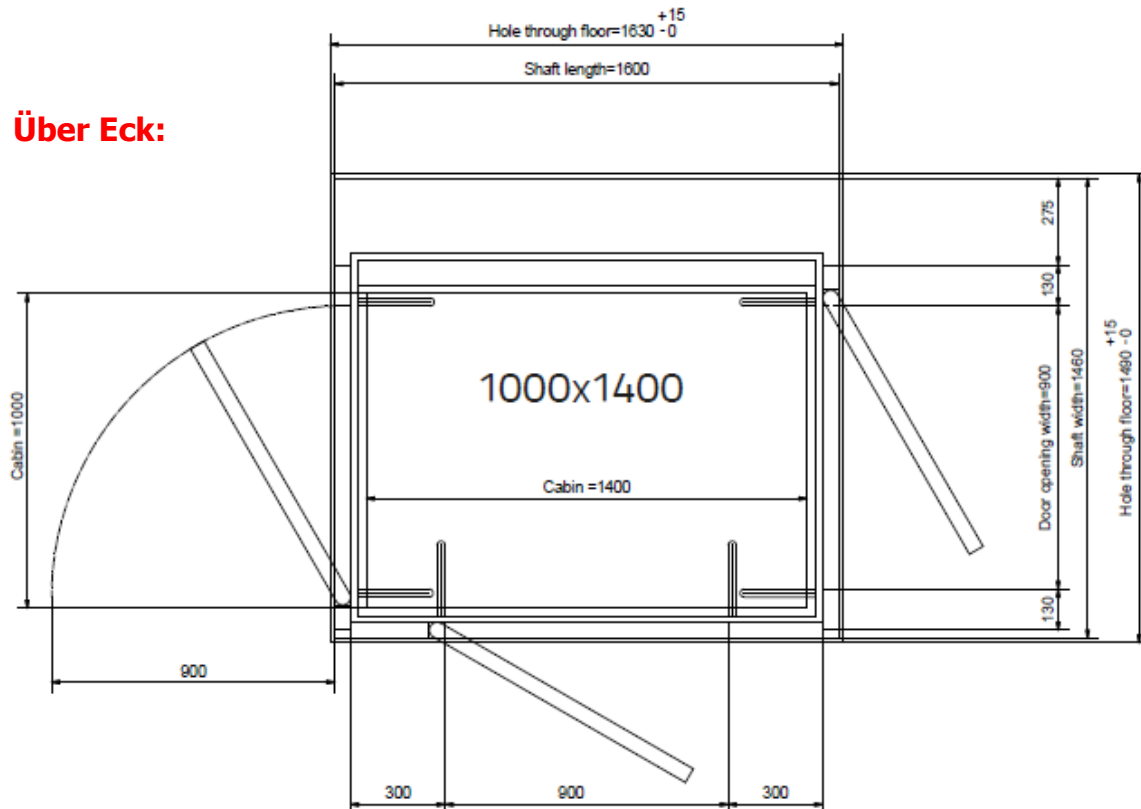
Kabinengröße 1000 x 1400 mm

Durchladung:



Erforderlicher Deckendurchbruch / Schachtgrubenmaß:
1465 x 1630 mm

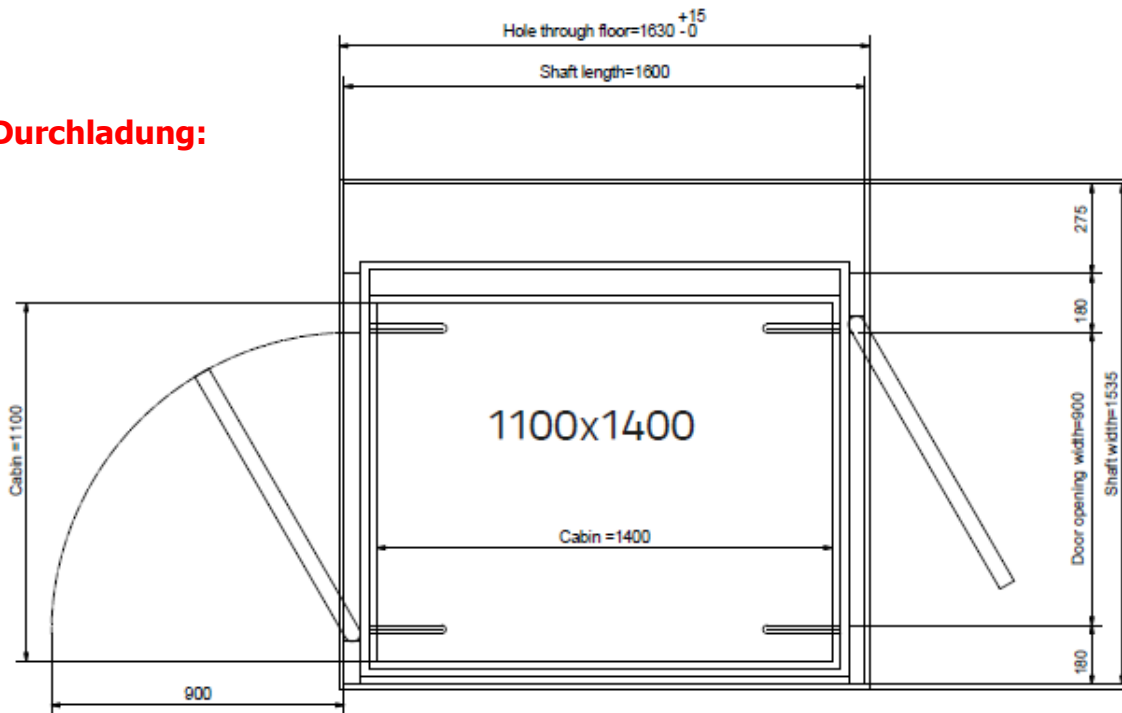
Über Eck:



Erforderlicher Deckendurchbruch / Schachtgrubenmaß:
1490 x 1630 mm

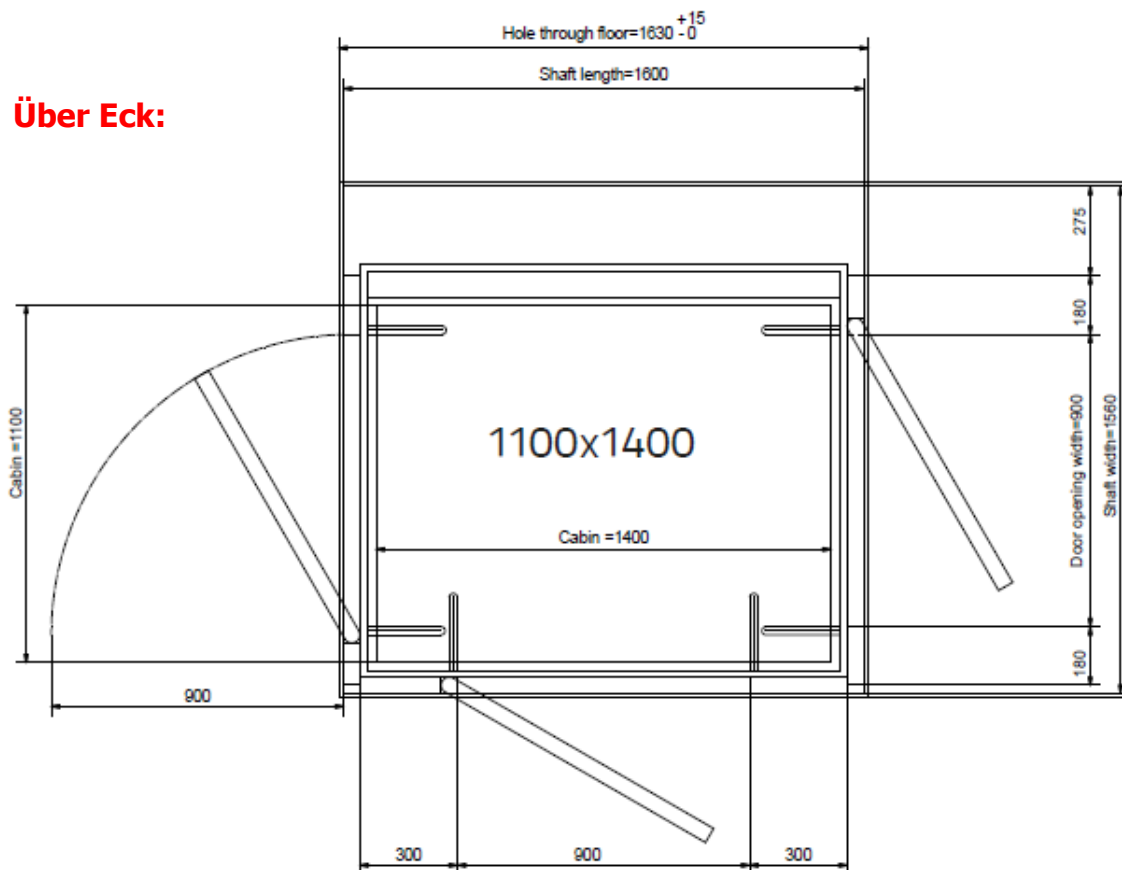
Kabinengröße 1100 x 1400 mm

Durchladung:



Erforderlicher Deckendurchbruch / Schachtgrubenmaß:
1535 x 1630 mm

Über Eck:



Erforderlicher Deckendurchbruch / Schachtgrubenmaß:
1560 x 1630 mm