



## ML Lift – Systeme GmbH

Goethestraße 3

26632 Ihlow

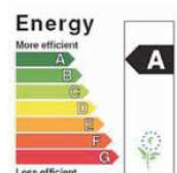
Telefon: 04929 – 912940 oder 9088852

Fax: 04929 – 912941

E-Mail: [info@ml-liftsysteme.de](mailto:info@ml-liftsysteme.de)

[www.ml-liftsysteme.de](http://www.ml-liftsysteme.de)

# Typ BORKUM PREMIUM Plattformlift mit Kabine



# Plattformlift Typ Borkum Premium

## Der neue Plattformlift mit Kabine

Der Plattformlift **Typ BORKUM PREMIUM** ist der neue Plattformlift für den Innenbereich mit Kabine.

Der Plattformlift **Typ BORKUM PREMIUM** basiert auf dem Plattformlift Typ BORKUM, mit dem gleichen Antriebssystem (Spindelantrieb), selbsttragendem Schacht sowie Drehtüren an den Haltestellen.

Abweichend dazu verfügt der Plattformlift **Typ BORKUM PREMIUM** über eine Kabine mit Kabinentüren. Dieses macht es möglich, dass der Plattformlift ohne Totmannschaltung (Taster während der Fahrt gedrückt halten), betrieben wird.

Wie beim Plattformlift Typ BORKUM sind sämtliche Komponenten in den Schacht integriert, sodass kein separater Maschinenraum benötigt wird.

Der Plattformlift **Typ BORKUM PREMIUM** kann sowohl mit einer 75 mm tiefen Schachtgrube, als auch mit einer 75 mm hohen Rampe installiert werden. Die Schachtkopfhöhe beträgt 2400 mm bei einer Kabinenhöhe von 2100 mm.



**Tragkraft 400 kg**

**Lieferbare Größen:**

**1000 x 1400 mm**

**1100 x 1400 mm**

CE - Konformität:	Europäische Maschinenrichtlinie 2006/42/EC
Produktbezeichnung	Plattformlift mit Kabine
Antriebssystem	Direkt angetriebener selbsthemmender Spindel-/Mutterverband
Geschwindigkeit	≤ 0,15 m/s
Förderhöhe	2150 <sup>1</sup> bis 13 000 mm <sup>1</sup> Bei Durchladung min. 2150 mm Bei einseitiger Zuladung 2300 mm bei 2000 mm hohen Türen
Haltestellen	Maximal 6 Haltestellen
Schachtgrube	75 mm (oder 75 mm Rampe)
Zugänge	Einseitig auf Seite A,B oder C Durchladung Seite A und B
Schachtkopf	Mindestens 2400 mm
Bedienung in der Kabine	Taster (Bedienung durch einmaliges Tasten)
Bedienung in den Haltestellen	Taster (Bedienung durch einmaliges Tasten)
Montageort	Innerhalb eines Gebäudes
Notabsenkung	Notabsenkung über Akku
Elektrischer Anschluss	400V / 50Hz/5,2A , 3-phasig, 16A 400 V mit Frequenzregelung

## Kabine:

- Leichtbaukabine aus Holz (Pappel). Seitenwände beschichtet.
- Kabinenhöhe 2100 mm (Kabinenboden bis Kabinendach)
- Schachtkopfhöhe 2400 mm

## Kabinenwände:

### In Glasausführung vorerst nicht lieferbar

- Die Seitenwände sind beschichtet
  - Antriebsseite:
    - Standard schwarz mit kleinen geprägten Punkten
  - An den Seiten ohne Türen
    - Standard Beschichtung in weiß/grau
  - Eine Beschichtung in anderen Farben ist optional möglich

Standard an Antriebsseite



Black embossed dots

Standard an den anderen Seiten  
(Seiten ohne Türen)



White grey

Optional:



### **Kabinendecke:**

- Beschichtung in weiß/grau mit 4 LED Spotlights

### **Stoßleisten:**

- Zum Schutz der Kabine beim Transport von Waren
- Die Stoßleisten sind an den Seitenwänden der Kabine, dort wo keine Türen sind
- Optional lieferbar in Edelstahl oder Eiche



### **Sockelleiste:**

- Edelstahl – Fußleiste zum Schutz des unteren Teils der Kabine
- Standardausstattung

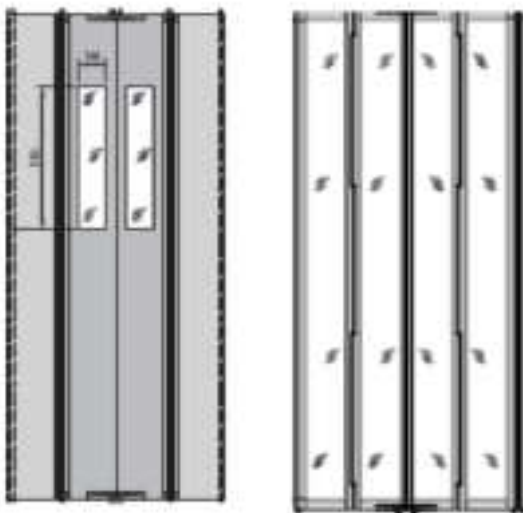
### **Türen in den Haltestellen:**

- Die gleichen Türen wie beim Plattformlift Typ BORKUM

### **Kabinentüren:**

Der Plattformlift Typ BORKUM PREMIUM wird immer mit automatischen Falttüren als Kabinentüren geliefert. Es kann aus zwei Varianten gewählt werden:

- Falttür mit Lichtausschnitt, mit kleinen Glaselementen (Stahl)
- Großflächig verglast mit Aluminiumprofilen



### **Kabinenpaneel:**

- Das Kabinenpaneel an der Antriebsseite (D-Seite) in Edelstahl ist Standard. Hierin enthalten sind: Zieltasten, Alarntaste, Notrufsystem (optional), Etageanzeige (optional), Tür öffnen und Tür schließen Taster.

### **Paneel für Liftinformationen:**

- Dieses Paneel befindet sich an der Antriebsseite. Auf diesem Paneel befindet sich die CE - Kennzeichnung sowie das Logo.

### **Spiegel:**

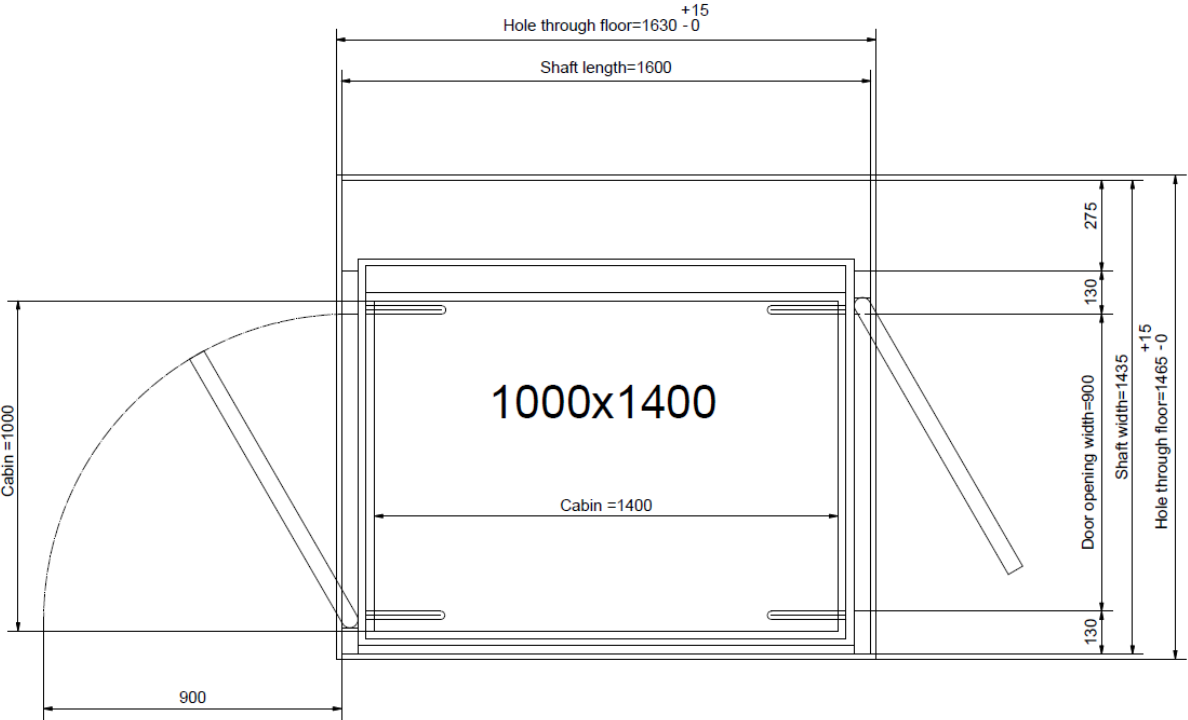
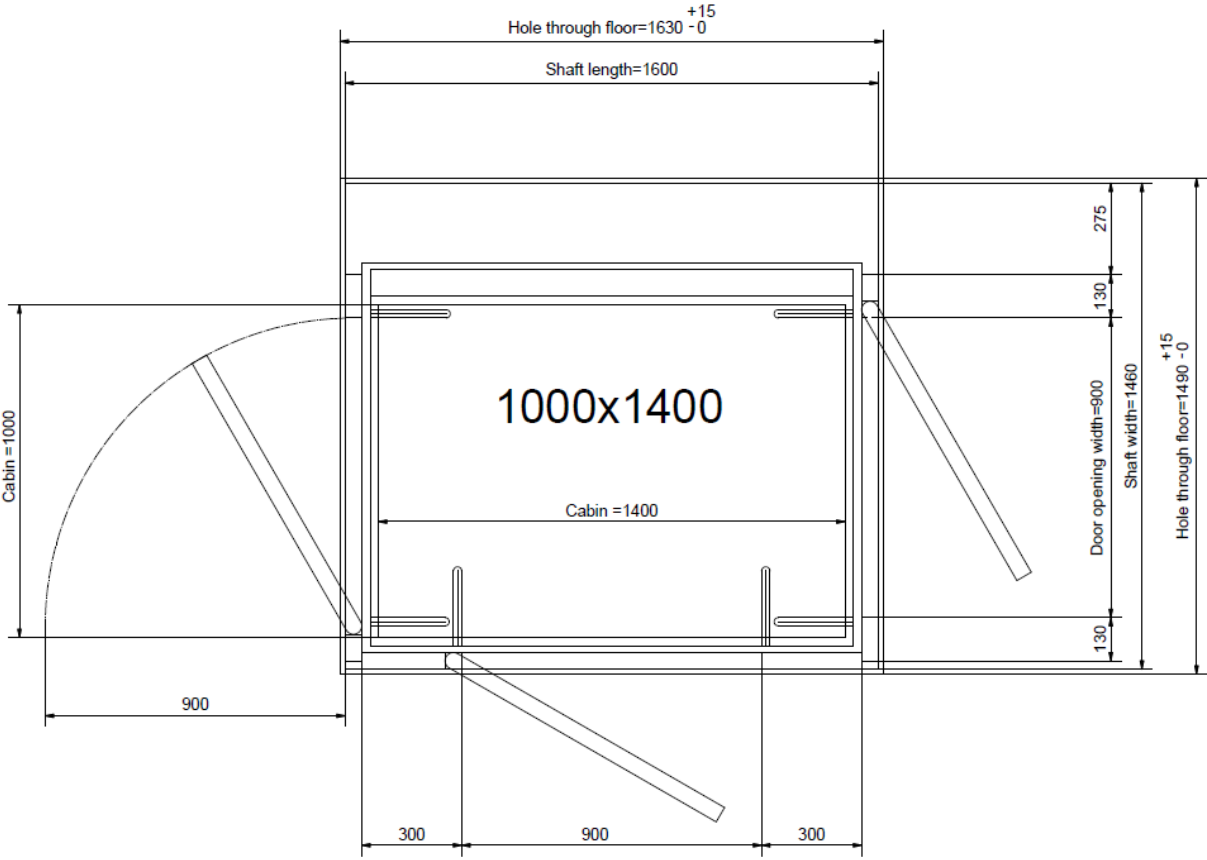
- Im Standard wird der Plattformlift Typ BORKUM PREMIUM ohne Spiegel geliefert. Optional kann ein Spiegel an der Antriebsseite (D-Seite), oder an der A - oder C – Seite bestellt werden.

### **Handlauf:**

- Im Standard wird der Plattformlift Typ BORKUM PREMIUM mit einem Handlauf an der Antriebsseite (D-Seite) geliefert.
- Standard Handlauf in Edelstahl. Optional in Eiche
- Es ist auch möglich den Handlauf an der A-, B-, oder C-Seite zu bestellen (hier dürfen dann keine Türen sein)



# Kabinengröße 1000 x 1400 mm



# Kabinengröße 1100 x 1400 mm

